

# 第105回全国高等学校野球選手権記念千葉大会

## 試合結果

7月8日(土)~7月27日(木) 但し10日(月)・18日(火)・20日(木)・23日(日)・24日(月)・26日(水)は調整日(雨天順延)

### 球場

- 県：千葉県総合SSC野球場
- カ：第一カッター球場
- 船：船橋市民球場
- 浦：浦安市運動公園野球場
- 柏：柏の葉公園野球場
- 大：大谷津運動公園野球場
- 長：長生の森公園野球場
- ゼ：ゼットエーボールパーク
- 袖：袖ヶ浦市営球場
- マ：ZOZOマリンスタジアム

### 優勝 専修大学松戸(2年振3回目)

### 準優勝 習志野

### 開会式

7月8日 10:00 ZOZOマリンスタジアム

### 試合開始予定時刻

7月8日 開幕試合 13:00

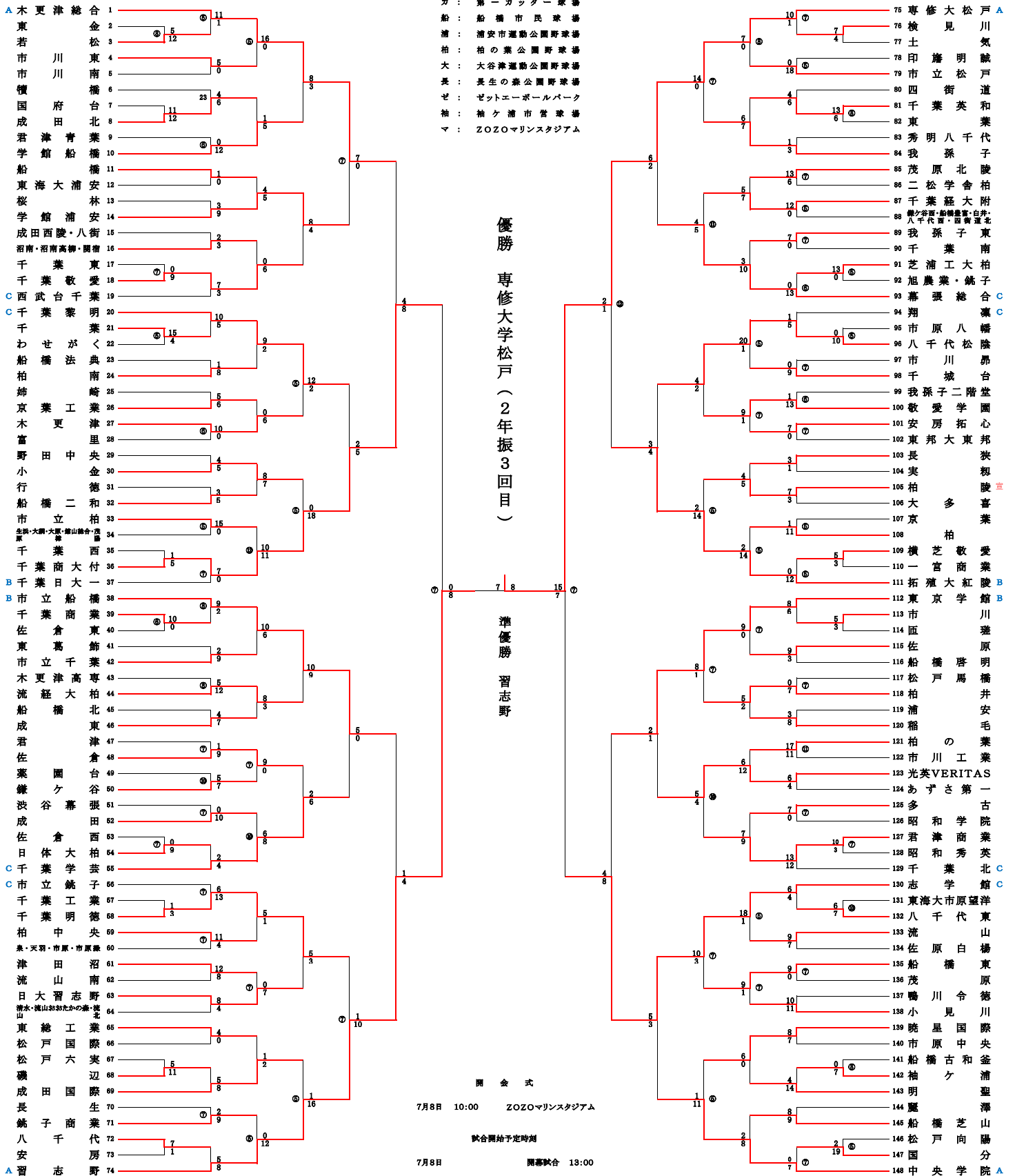
1回戦から5回戦まで ① 第1試合 9:00

② 第2試合 11:30

③ 第3試合 14:00

準々決勝 ① 第1試合 10:00

② 第2試合 12:30



- A 木更津総合 1
- 東松金 2
- 若市川 3
- 市川東 4
- 市川南 5
- 府台 6
- 成田北 7
- 津青船 8
- 学館 9
- 船橋 10
- 東浦安 11
- 海大浦安 12
- 成田西陵・八街 13
- 沼南・沼南高柳・関宿 14
- 千業東 15
- 千武台千 16
- 千業敬愛 17
- 千業 18
- 千業 19
- 千業 20
- 千業 21
- 千業 22
- 千業 23
- 千業 24
- 千業 25
- 千業 26
- 千業 27
- 千業 28
- 千業 29
- 千業 30
- 千業 31
- 千業 32
- 千業 33
- 千業 34
- 千業 35
- 千業 36
- 千業 37
- B 市立船橋 38
- 市立船橋 39
- 市立船橋 40
- 市立船橋 41
- 市立船橋 42
- 市立船橋 43
- 市立船橋 44
- 市立船橋 45
- 市立船橋 46
- 市立船橋 47
- 市立船橋 48
- 市立船橋 49
- 市立船橋 50
- 市立船橋 51
- 市立船橋 52
- 市立船橋 53
- 市立船橋 54
- 市立船橋 55
- 市立船橋 56
- 市立船橋 57
- 市立船橋 58
- 市立船橋 59
- 市立船橋 60
- 市立船橋 61
- 市立船橋 62
- 市立船橋 63
- 市立船橋 64
- 市立船橋 65
- 市立船橋 66
- 市立船橋 67
- 市立船橋 68
- 市立船橋 69
- 市立船橋 70
- 市立船橋 71
- 市立船橋 72
- 市立船橋 73
- A 習志野 74

- 75 専修大松戸 A
- 76 専修大松戸 A
- 77 専修大松戸 A
- 78 専修大松戸 A
- 79 専修大松戸 A
- 80 専修大松戸 A
- 81 専修大松戸 A
- 82 専修大松戸 A
- 83 専修大松戸 A
- 84 専修大松戸 A
- 85 専修大松戸 A
- 86 専修大松戸 A
- 87 専修大松戸 A
- 88 専修大松戸 A
- 89 専修大松戸 A
- 90 専修大松戸 A
- 91 専修大松戸 A
- 92 専修大松戸 A
- 93 専修大松戸 A
- 94 専修大松戸 A
- 95 専修大松戸 A
- 96 専修大松戸 A
- 97 専修大松戸 A
- 98 専修大松戸 A
- 99 専修大松戸 A
- 100 専修大松戸 A
- 101 専修大松戸 A
- 102 専修大松戸 A
- 103 専修大松戸 A
- 104 専修大松戸 A
- 105 専修大松戸 A
- 106 専修大松戸 A
- 107 専修大松戸 A
- 108 専修大松戸 A
- 109 専修大松戸 A
- 110 専修大松戸 A
- 111 専修大松戸 A
- 112 専修大松戸 A
- 113 専修大松戸 A
- 114 専修大松戸 A
- 115 専修大松戸 A
- 116 専修大松戸 A
- 117 専修大松戸 A
- 118 専修大松戸 A
- 119 専修大松戸 A
- 120 専修大松戸 A
- 121 専修大松戸 A
- 122 専修大松戸 A
- 123 専修大松戸 A
- 124 専修大松戸 A
- 125 専修大松戸 A
- 126 専修大松戸 A
- 127 専修大松戸 A
- 128 専修大松戸 A
- 129 専修大松戸 A
- 130 専修大松戸 A
- 131 専修大松戸 A
- 132 専修大松戸 A
- 133 専修大松戸 A
- 134 専修大松戸 A
- 135 専修大松戸 A
- 136 専修大松戸 A
- 137 専修大松戸 A
- 138 専修大松戸 A
- 139 専修大松戸 A
- 140 専修大松戸 A
- 141 専修大松戸 A
- 142 専修大松戸 A
- 143 専修大松戸 A
- 144 専修大松戸 A
- 145 専修大松戸 A
- 146 専修大松戸 A
- 147 専修大松戸 A
- 148 専修大松戸 A